



x42 HD IP ZOOM BOX Camera

NEW PYZ-H8442U2F



ONVIF



Features

Using Ultra-Low Light sensor

2M 1/2.8" CMOS 센서를 사용하여 저조도 환경에서 강력한 2D/3D 노이즈 리덕션 영상 처리기술을 통해 고 품질의 컬러 영상으로 모니터링이 가능합니다.

Powerful zoom capability

42배 광학줌 및 12배 디지털 줌이 가능하며, 뛰어난 오토포커싱 능력과 7 ~ 300mm의 줌 범위를 가지고 있습니다.

Triple codec, Simultaneous multi streaming

H.265/H.264/MJPEG 3개의 하드웨어 코덱을 지원하며, 각각 독립적인 영상 전송이 가능합니다. 그러므로 모니터링, 녹화, 모바일 폰 등으로 별도 해상도 및 코덱으로 효율적인 전송이 가능합니다.

Multi interface

HDMI, RS-232, RS-485, Micro SD, Audio In/Out, Relay in/Out. PoE, CDS In

사 양

카메라

이미지 센서	1/2.8" Progressive Scan CMOS
유효 화소수	Approx. 2.13 Mega pixels
화면 비율	HD: 16:9 SD: 4:3
줌	Optical x42, Digital x12
초점거리,최대조리개값	f = 7 ~ 300mm, F1.8 ~ F6.5
화각	41.54°(W) ~ 1.07°(T)
최저조도	COLOR : 0.05 Lux@F1.5 B/W : 0.01 Lux@F1.5, 0 Lux (IR)
주/야간	Auto(CDS/CAM) / Day / Night(ICR)
포커스	Auto/Semi Auto/Manual
DNR(2D/3D)	OFF/Level Adjustment(1~5)
셔터 스피드	1 sec ~ 1/10,000sec(60/30 mode) 1 sec ~ 1/10,000sec(50/25 mode)
사생활보호기능	Max. 8 Zone
White Balance	Auto/Indoor/Outdoor/Manual
기타	Defog(Digital), HLC, Dynamic slow shutter

일반

센서 입/출력	Built-in 1 Input / 1 Output(Relay)
오디오 입/출력	1 Audio In / 1 Audio Out
HDMI	1 Output
Micro SD	1 Port SDXC
시리얼 통신	RS-232,RS-485 (Pelco-D)
전원	DC12V / PoE
원재료	Body : Aluminum Die-casting
사이즈	85(W) x 85(H) x 179(D) mm
무게	1080g
동작온도.	-30°C ~ 50°C

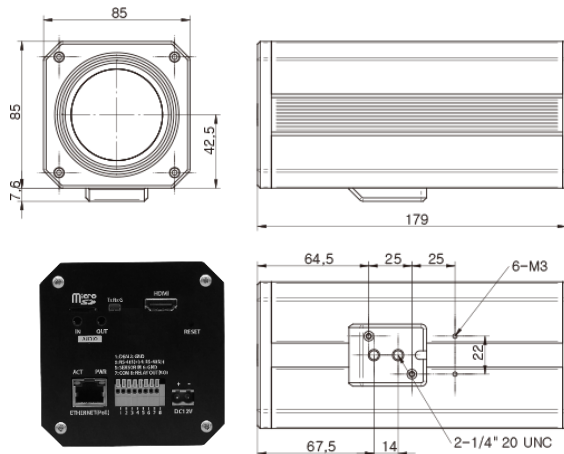
네트워크

접속	10Base-T/100Base-Tx	
비디오 압축코덱	H.265/H.264/MJPEG	
비디오 스트림	Main	1080p/720p
	Second	720p/D1
	Third	1080p/720p
	Forth	CIF
스트림 타입	Video/Complex(Video/Audio) Stream	
프레임 비율	Max. 60 /30 fps for 1080P/720P/D1/CIF	
대역폭	30Kbps ~ 16Mbps. Supports CBR/VBR/FIX QP	
오디오 압축	Two way, G.711 A-law, G.711 μ -law, 128kbps, sampling rate 8kHz	
Local Storage	Micro SD/SDHC/SDXC card. Support up to 128GB	
IVA	Motion Detection, Occlusion Detection, Line Crossing*, Region entrance/exiting*, Intrusion*, Tampering*, etc	
알람 동작	Email, Micro SD/SDCH/SDXC Record, Relay Output, Snapshot, Notification of Client	
알람	Pre-Post Alarm	
최대 접속자수	10 users(Depending on user bandwidth)	
Web Browser	IE 6.0 above	
프로토콜	IPv4	IPv4/IPv6*, TCP/IP, UDP, RTP, RTSP, RTMP, NTP, HTTP, HTTPS*, SSL*, DNS, DDNS, DHCP, FTP, SMTP, ICMP, SNMP*
	DDNS	Public DDNS services Support: www.dyndns.com
	ONVIF	PROFILE S
	Security	User Authentication(ID/PW), IP Address/Mac Address filtering*

The specifications are subject to change without prior notice. (*) This feature is under development and will be added in the future.

사이즈

Unit: mm



PROBEDIGITAL Co.,Ltd.

#107 Hyundai I-Valley, 31, Galmachi-ro 244beon-gil, Jungwon-gu, Seongnam-si, Gyeonggi-do,13212, Rep. of Korea

Tel: + 82.31.777.3490 | Fax: + 82. 31. 777. 3493 | E-mail: biz@probedigital.co.kr

www.probedigital.co.kr